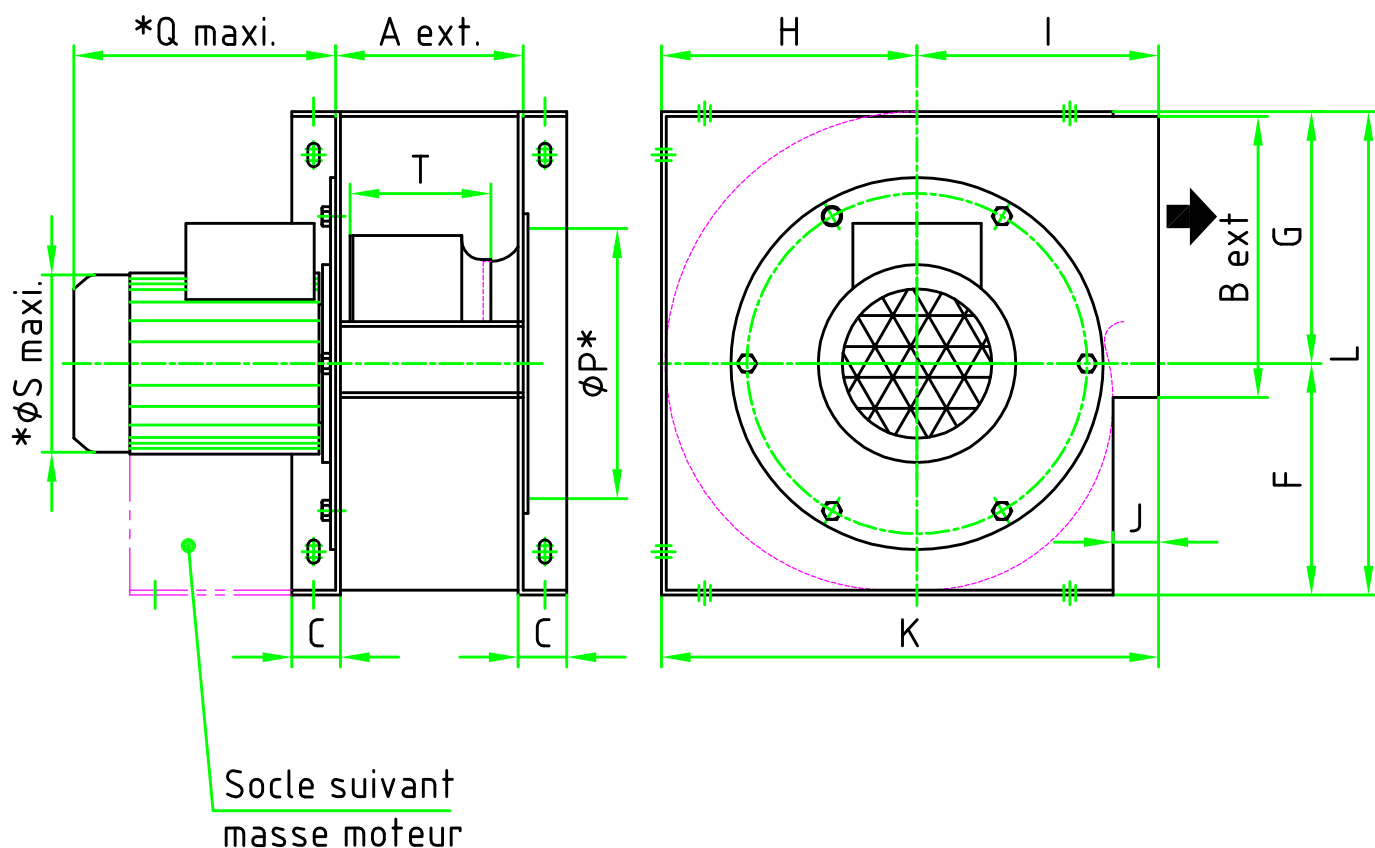
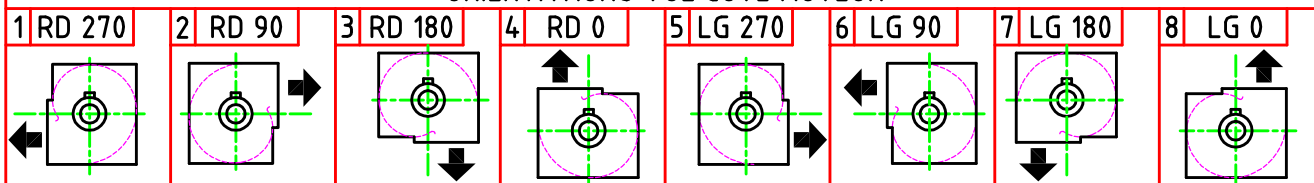


CUBIQUE



NOTA : * 1) Les cotes Q et φS maxi sont données à titre indicatif.
 2) Le φP est le φ de raccordement des accessoires à l'aspiration N° 21356

ORIENTATIONS VUE COTE MOTEUR



TYPE	T	A	B	C	F	G	H	I	J	K	L	P	Q	S	masse sans moteur
VPR 250	118	161	315	25	184	269	221	195	35	416	453	250	360	200	11,8kg
VPR 280	133	182	355	25	206	302	248	218	40	466	508	280	360	200	15kg
VPR 315	146	204	400	40	231	340	279	241	40	520	571	315	380	220	20kg
VPR 355	164	230	450	40	262	383	315	266	40	581	645	355	430	260	26kg
VPR 400	185	262	500	40	294	429	353	294	40	647	723	400	430	260	31,5kg
VPR 450	209	292	560	40	335	485	399	326	40	725	820	450	430	260	40,7kg
VPR 500	234	320	630	40	367	538	442	357	40	799	905	500	550	320	52,5kg